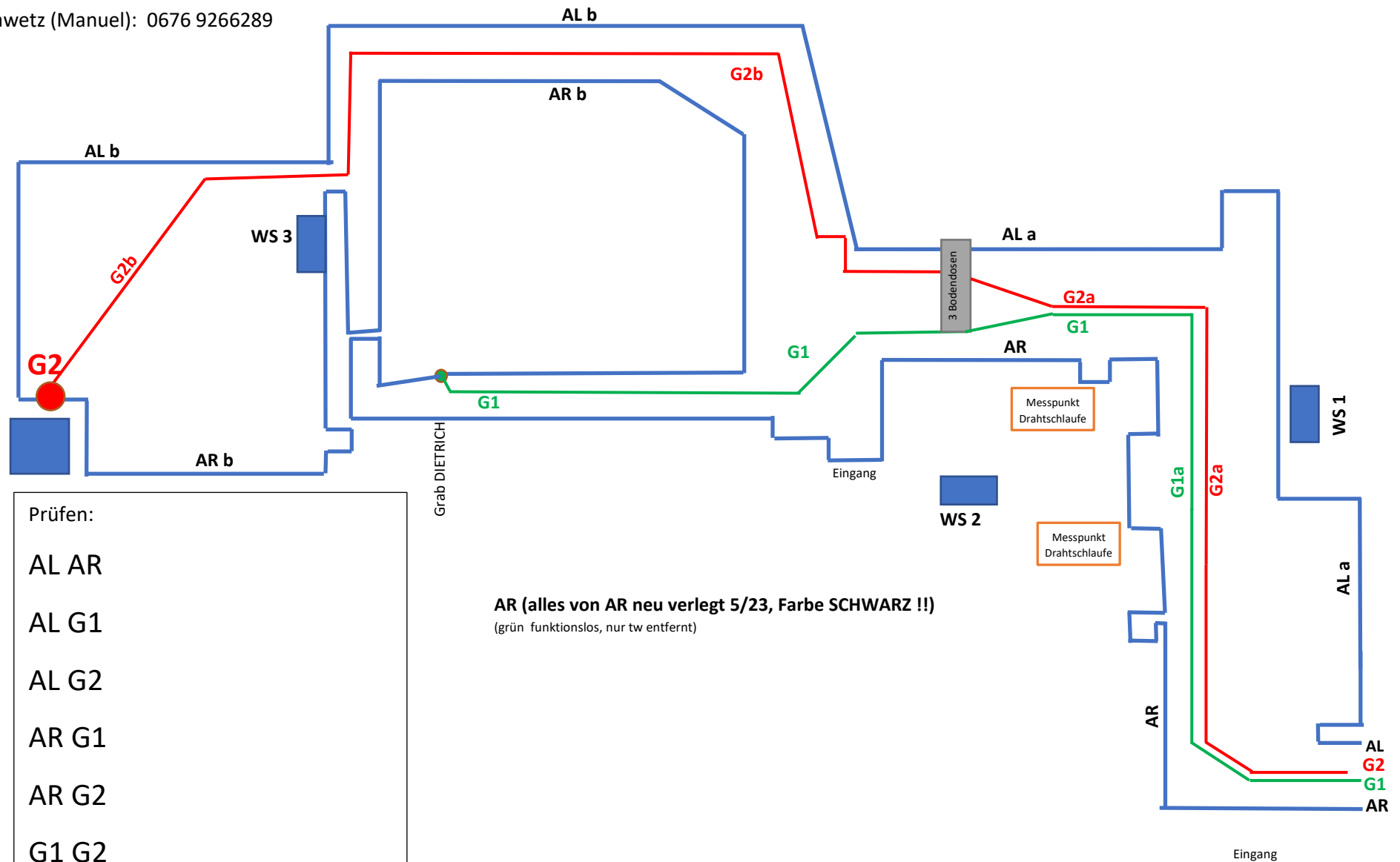


Friedhof Brunnkirchen v 2023-05-26

Leitungsplan schematisch für Friedl Friedhof (Code: 1642)

Thomas Müller: 0680 23 64 726

Fa Morawetz (Manuel): 0676 9266289



- Prüfen:
- AL AR
 - AL G1
 - AL G2
 - AR G1
 - AR G2
 - G1 G2

AR (alles von AR neu verlegt 5/23, Farbe SCHWARZ !!)
(grün funktionslos, nur tw entfernt)